

# SMART

# MOWIN®

**Řetězový pohon pro otevírání a zavírání ven výklopných oken, kyvných oken, světlíků a dovnitř sklopných oken ze dřeva, PVC a hliníku.**

*Chain actuator for opening and closing top-hung outward windows, shed, skylight and bottom-hung inward windows in wood, PVC and aluminium.*

## Se silou vaší mysli

*With the power of your mind*

**Aplikace / Opening**



**Technické údaje / Technical characteristics**

- Dvojitý řetěz pro zajištění vyšší tlakové a tahové síly  
*Double-link chain to guarantee higher thrust and traction force*
- Tlaková síla / Thrust force: **200 N**
- Tahová síla / Tension force: **250 N**
- Napájení / Tensions: **230 V~ 50 Hz / 24 V=**
- Nastavení zdvihu pomocí přepínačů  
*Stroke setting by dip-switch combination*
- Pracovní zdvih / Strokes available: **180–380 mm**
- Možnost paralelního zapojení až 30 pohonů  
*Up to 30 actuators can be operated in parallel*



**KOMA**  
Facade

KOMA FACADE, spol. s r. o., Železná 4, 619 00 BRNO - Horní Heršpice  
Tel.: +420 602 776 593, Fax: +420 549 522 210  
E-mail: obchod@koma-facade.cz, Internet: www.koma-facade.cz

# SMART

**MOWIN®**

Součástí balení jsou všechny díly a příslušenství, potřebné pro co možná nejsnadnější instalaci a zapojení. Návodů a technické informace jsou k dispozici na našich webových stránkách. Nabízíme také naše služby pro poskytování odborné technické telefonické podpory. Řada pohonů Smart splňuje podmínky norem EC.

*The box contains all the parts and equipment you need to make set up and connection as easy as possible. Instruction manuals and technical information are available on our website. We also offer our service to provide expert technical support by phone. The Smart actuator range are in compliance with Directives EC.*

## Obsah dodávky

### Řetězový pohon s napájecím kabelem

*Chain actuator provided with electric supply cable*

### Upevňovací konzoly

*Support brackets*

### Konzoly pro ven výklopná a dovnitř sklopná okna

*Fixing brackets for top-hung and bottom-hung windows*

### Šablona pro vyvrtání otvorů

*Drilling template included*

### Vícejazyčná uživatelská příručka

*Multilingual user's guide*

## Hlavní přednosti elektrického pohonu SMART:

### Okamžité nastavení zdvihu

*Immediate strikes setting*



### Rychlý připevňovací systém

*Quick-fastening system*



### Snadné a rychlé zapojení

*Easy and quick connections*



### Dvojitý řetěz

*Double-link chain*



### Důraz na detail

*A close-up of the details*



**KOMA**  
Facade

KOMA FACADE, spol. s r. o., Železná 4, 619 00 BRNO - Horní Heršpice  
Tel.: +420 602 776 593, Fax: +420 549 522 210  
E-mail: obchod@koma-facade.cz, Internet: www.koma-facade.cz

## PŘÍSLUŠENSTVÍ

### KONZOLA PRO VEN VÝKLOPNÁ OKNA FITTING FOR TOP-HUNG WINDOWS

30 ks v balení / pieces per pack (1,1 kg)  
 ■ Černá/Black ML00 AA 01N 0B 00  
 ■ Šedá/Gray ML00 AA 01N 0G 00  
 □ Bílá/White ML00 AA 01N 0W 00



### KONZOLA PRO DOVNITŘ SKLOPNÁ OKNA FITTING FOR BOTTOM-HUNG WINDOWS

20 ks v balení / pieces per pack (1,21 kg)  
 ■ Černá/Black ML00 AA 03N 0B 00  
 ■ Šedá/Gray ML00 AA 03N 0G 00  
 □ Bílá/White ML00 AA 03N 0W 00



### UPEVŇOVACÍ KONZOLY SUPPORT BRACKETS

20 ks v balení / pieces per pack (0,97 kg)  
 ■ Černá/Black ML00 AS 01N 0B 00  
 ■ Šedá/Gray ML00 AS 01N 0G 00  
 □ Bílá/White ML00 AS 01N 0W 00



### UPEVŇOVACÍ KONZOLY PRO STŘEŠNÍ OKNA SUPPORT BRACKETS FOR DORMER WINDOW

20 ks v balení / pieces per pack (0,76 kg)  
 ■ Černá/Black ML00 AS 02N 0B 00  
 ■ Šedá/Gray ML00 AS 02N 0G 00  
 □ Bílá/White ML00 AS 02N 0W 00



### VELKÉ UPEVŇOVACÍ KONZOLY SUPPORT BRACKETS HIGH VERSION

10 ks v balení / pieces per pack (1,94 kg)  
 ■ Černá/Black ML00 AS 03N 0B 00  
 ■ Šedá/Gray ML00 AS 03N 0G 00  
 □ Bílá/White ML00 AS 03N 0W 00



### MALÉ UPEVŇOVACÍ KONZOLY SUPPORT BRACKETS SMALL VERSION

10 ks v balení / pieces per pack (1,42 kg)  
 ■ Černá/Black ML00 AS 05N 0B 00  
 ■ Šedá/Gray ML00 AS 05N 0G 00  
 □ Bílá/White ML00 AS 05N 0W 00



# SMART 20

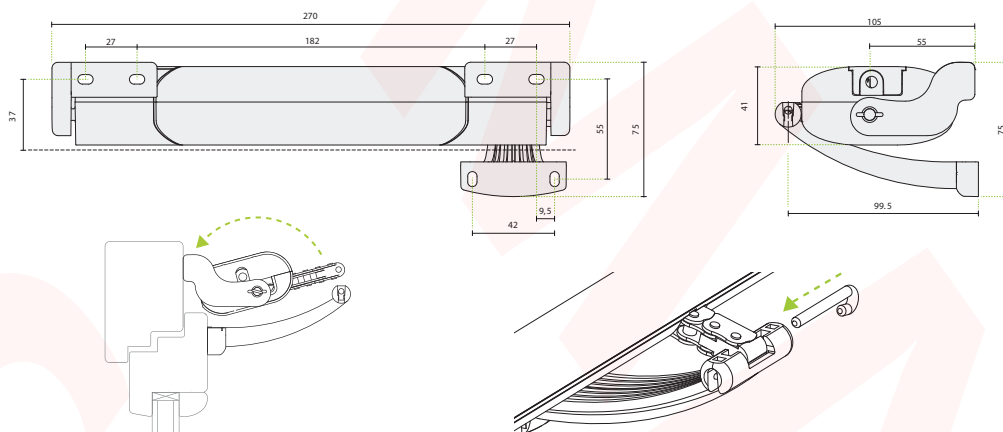


- MĚKKÝ ROZJEZD A ZASTAVENÍ / SOFT START & STOP
  - Detekce překážek / Obstacle detection
  - Konečný spínač zavření/otevření / Limit switch closing/opening
- |  |                |
|--|----------------|
| ■ Rychlost / Speed                       | 16 mm/sec      |
| ■ Tlaková síla / Thrust force            | 200 N          |
| ■ Provozní zatěžovatel / Type of service | S2 - 4 min     |
| ■ Min./max. teplota / Temp min-max       | -5 °C / +50 °C |

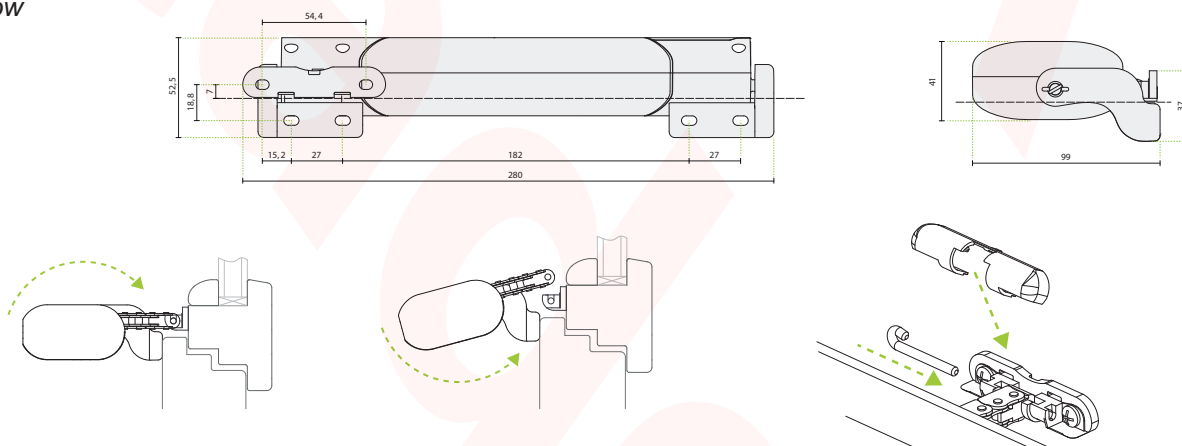
IP20



## Dovnitř sklopná okna Bottom hung inward opening window



## Ven výklopná okna Top hung outward opening window





## SMART

Produkt Article	Kód produktu Product code	Barva Colour	Pracovní zdvih Strokes	Tlak/Tah Push/Pull	Příkon Power	Proud motoru Motor current	Hmotnost Weight	Počet Pieces
230V basic	MSMART20 H 0B 00	■ Černá/Black RAL 9005	180–380 mm	200/250 N	22 W	0,14 A	1,1 kg	1
230V basic	MSMART20 H 0G 00	■ Šedá/Gray RAL 7035	180–380 mm	200/250 N	22 W	0,14 A	1,1 kg	1
230V basic	MSMART20 H 0W 00	□ Bílá/White RAL 9010	180–380 mm	200/250 N	22 W	0,14 A	1,1 kg	1
24V basic	MSMART20 L 0B 00	■ Černá/Black RAL 9005	180–380 mm	200/250 N	22 W	0,9 A	1,1 kg	1
24V basic	MSMART20 L 0G 00	■ Šedá/Gray RAL 7035	180–380 mm	200/250 N	22 W	0,9 A	1,1 kg	1
24V basic	MSMART20 L 0W 00	□ Bílá/White RAL 9010	180–380 mm	200/250 N	22 W	0,9 A	1,1 kg	1

Tlačítkové ovládání  
Push-button



L < 125 cm  
Délka / Length

Až pro 30 oken  
Up to 30 windows

